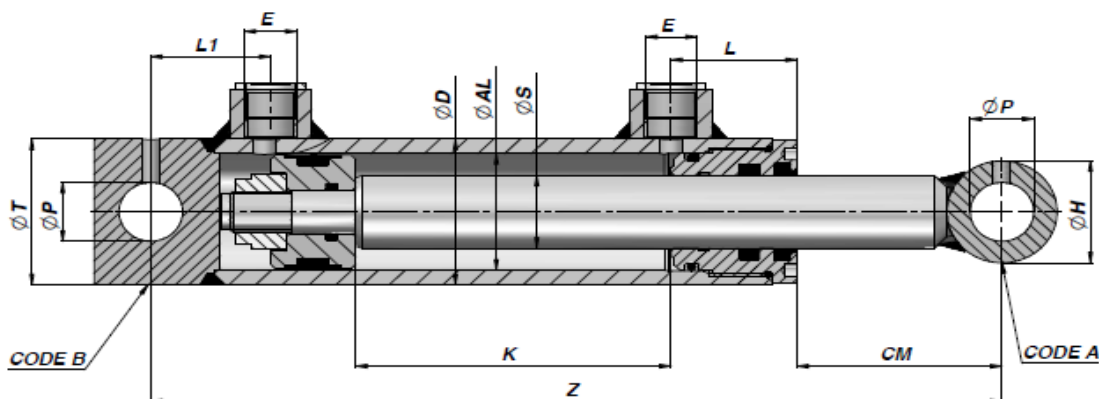


HydraMax

HIDRAULIKUS TERMÉKEK ÁRLISTÁJA

érvényes 2013. november 1-től

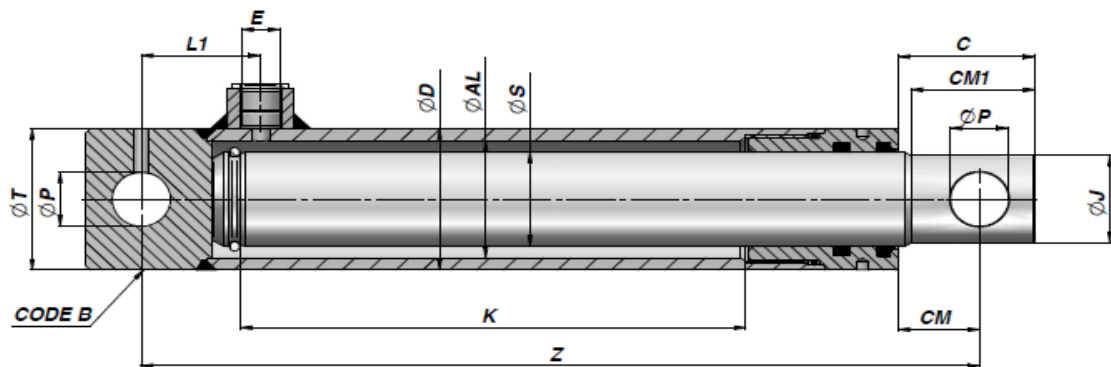


HIDRAULIKUS MUNKAHENGEREK

HFR2S - KÉTIRÁNYÚ MUNKAHENGEREK

	termékkód	K	Z	kg	E coll	L	L1	CM	ØP	Ø H	V	ØT	NETTÓ LISTAÁR	BRUTTÓ LISTAÁR
Ø D 50 Ø AL 40 Ø S 25	HFR2S0400250300	300	470	4,80									25 620 Ft	32 537 Ft
	HFR2S0400250400	400	570	5,80									27 960 Ft	35 509 Ft
	HFR2S0400250500	500	670	6,70	3/8	40	38	65	20,25	35	40	50	30 270 Ft	38 443 Ft
	HFR2S0400250600	600	770	7,60									32 580 Ft	41 377 Ft
Ø D 60 Ø AL 50 Ø S 30	HFR2S0500300300	300	500	6,90									31 050 Ft	39 434 Ft
	HFR2S0500300400	400	600	8,10	3/8	43	42	85	25,25	40	45	60	33 900 Ft	43 053 Ft
	HFR2S0500300500	500	700	9,30									36 750 Ft	46 673 Ft
Ø D 70 Ø AL 60 Ø S 35	HFR2S0600350300	300	500	9,00									38 610 Ft	49 035 Ft
	HFR2S0600350400	400	600	10,60	3/8	50	36	83	25,25	40	45	70	42 090 Ft	53 454 Ft
	HFR2S0600350500	500	700	12,10									45 540 Ft	57 836 Ft

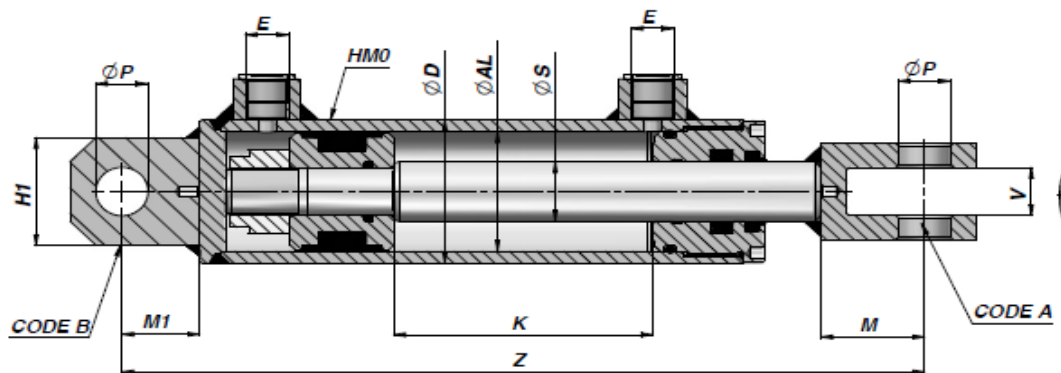




HFRT -EGYIRÁNYÚ MUNKAHENGEREK

	termékkód	K	Z	kg	E coll	L1	CM	ØP	C	Ø J	CM1	ØT	NETTÓ LISTAÁR	BRUTTÓ LISTAÁR
Ø D 40 Ø AL 30 Ø S 25	HFRT125300	300	390	3,26	3/8	40	24	14	38	22	35	40	17 250 Ft	21 908 Ft
Ø D 50 Ø AL 40 Ø S 30	HFRT230350	350	450	5,27									22 440 Ft	28 499 Ft
	HFRT230400	400	500	5,82	3/8	42	26	16	42	27	37	50	23 700 Ft	30 099 Ft
	HFRT230550	550	650	7,30									27 450 Ft	34 862 Ft





HM5 - KÉTIRÁNYÚ MUNKAHENGEREK

	termékkód	K	Z	kg	E coll	ØP	H	V	M	H1	V1	M1	NETTÓ LISTAÁR	BRUTTÓ LISTAÁR
Ø D 92 Ø AL 80 Ø S 50	HM55500400	400	675	20,09	1/2	30	60	30	50	60	35	45	76 410 Ft	97 041 Ft



TELESZKÓPOS MUNKAHENGEREK

termékkód	TAGOK SZÁMA	LÖKETHOSSZ (mm)	LEGNAGYOBB ÁTMÉRŐ (mm)	NETTÓ LISTAÁR	BRUTTÓ LISTAÁR
BI 4/1000/110 Bölcsővel - szett	4	1000	110	98 000 Ft	124 460 Ft
4/1000/110 Bölcső levonása a szett árból				10 000 Ft	12 700 Ft
4/1000/110 Bölcső egységára külön vásárolva				13 000 Ft	16 510 Ft

munkahengercsésze 4 furatos/
13mm furat/95x95 csésze



termékkód	TAGOK SZÁMA	LÖKETHOSSZ (mm)	LEGNAGYOBB ÁTMÉRŐ (mm)		NETTÓ LISTAÁR	BRUTTÓ LISTAÁR
BI 4/1115/110*	4	1115	110		100 000 Ft	127 000 Ft
4/1115/110 Bölcső levonása a szett árból				munkahengercsésze 4 furatos/ 13mm furat/95x95 csésze	10 000 Ft	12 700 Ft
4/1115/110 Bölcső egységára külön vásárolva					13 000 Ft	16 510 Ft
(* a termékhez tartozó képek megegyeznek a BI 4/1000/110 termékénél találhatóival)						
BE 4/825/95 Bölcsővel - szett	4	825	95		81 000 Ft	102 870 Ft
4/825/95 Bölcső levonása a szett árból				hegeszthető csésze átmérő 88mm	7 000 Ft	8 890 Ft
4/825/95 Bölcső egységára külön vásárolva					10 000 Ft	12 700 Ft



termékkód	TAGOK SZÁMA	LÖKETHOSSZ (mm)	LEGNAGYOBB ÁTMÉRŐ (mm)		NETTÓ LISTAÁR	BRUTTÓ LISTAÁR
AI 2/670/80	2	670	80	16mm furatos felfogás / hátra billencs	56 000 Ft	71 120 Ft
AI 3/700/95	3	700	95		63 000 Ft	80 010 Ft



ELEKTROHIDRAULIKUS TÁPEGYSÉG TÁVIRÁNYÍTÓVAL

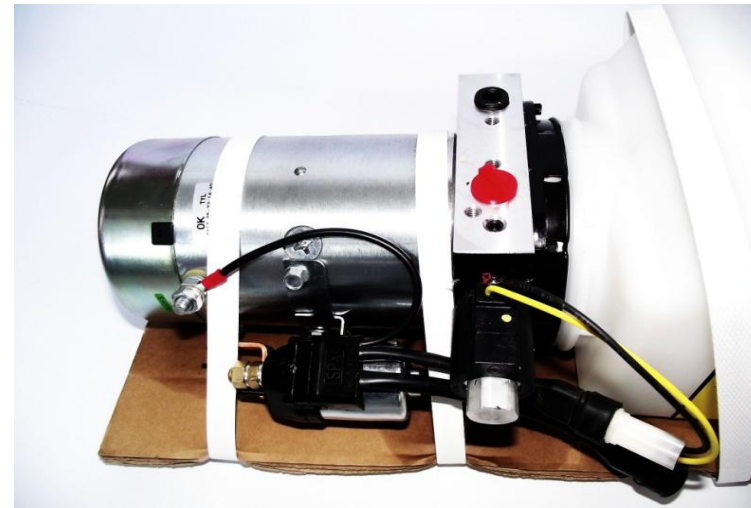
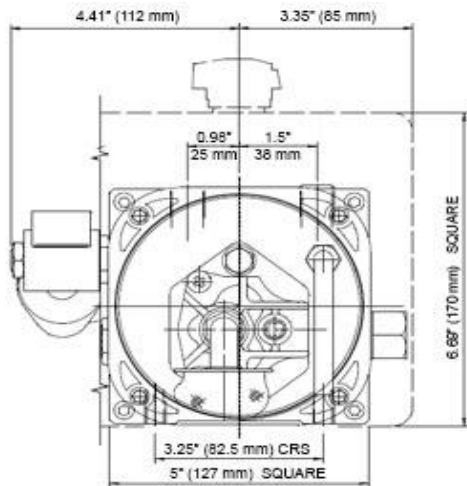
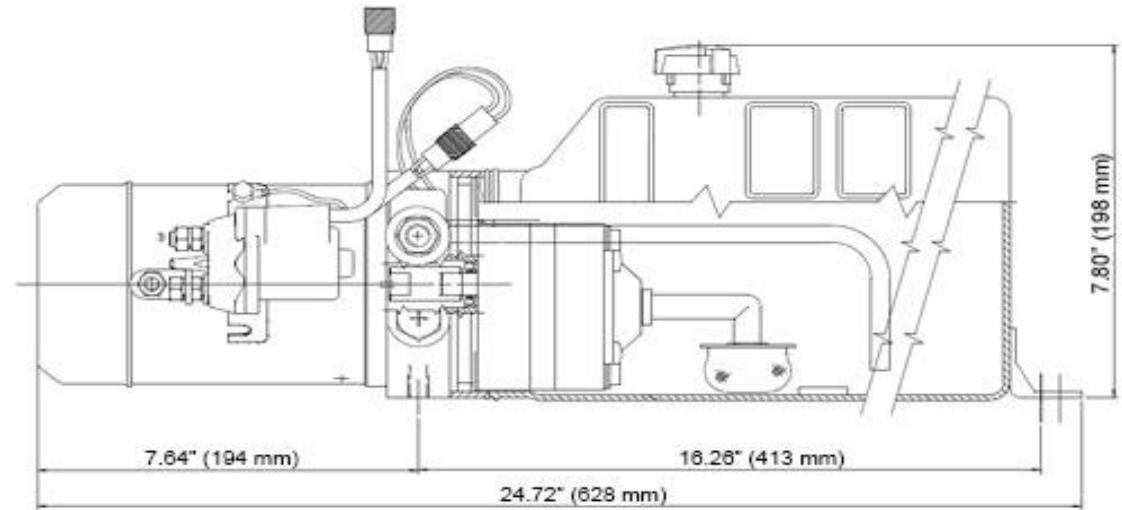
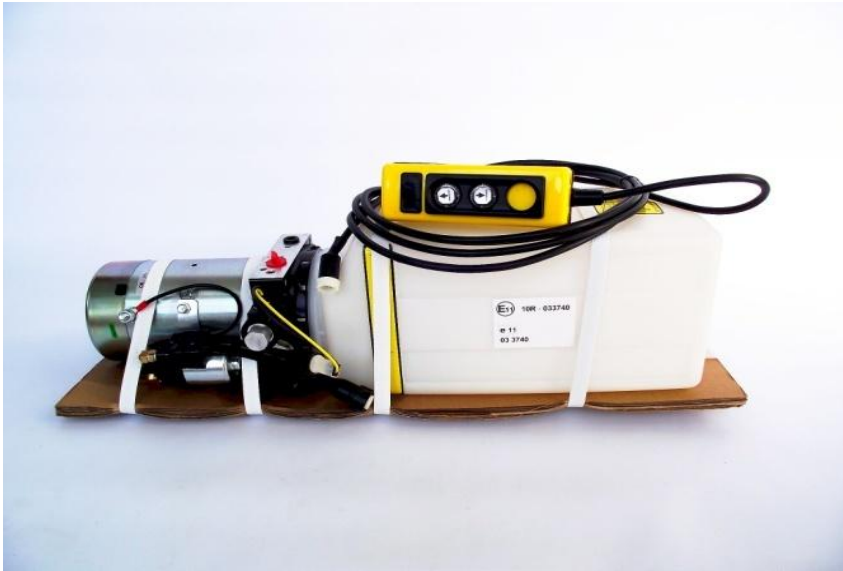
Mini táp 12V / 2000W / 6,5 L / 180 Bar/ vezérlővel

NETTÓ LISTAÁR

BRUTTÓ LISTAÁR

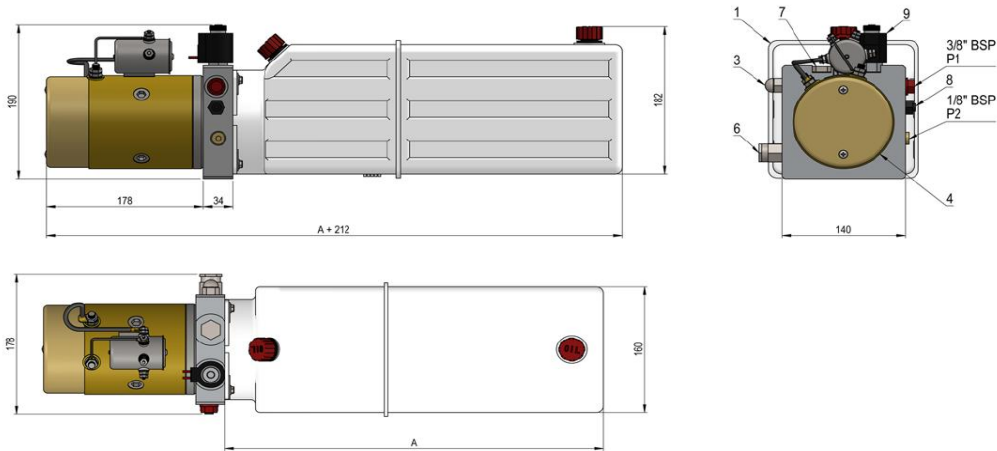
118 000 Ft

149 860 Ft



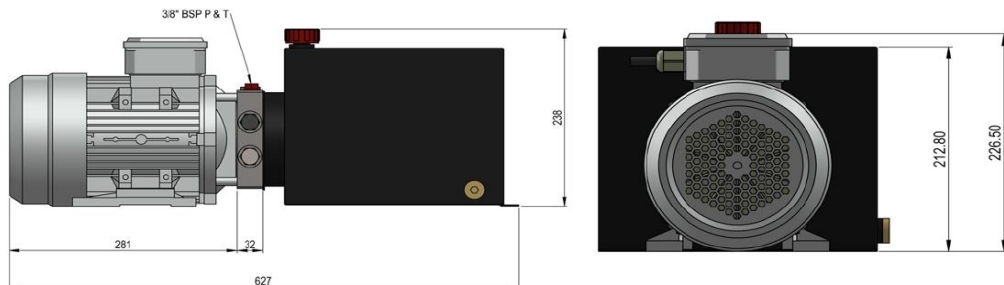
ELEKTROHIDRAULIKUS TÁPEGYSÉG TÁVIRÁNYÍTÓVAL

termékkód	U	szivattyú	tartály	nyomás	A	NETTÓ LISTAÁR	BRUTTÓ LISTAÁR
YBZ50-0F2.7B1A2/WUAAT2	12 V	2,7 cm ³	5 l	200 bar	290 mm	104 000 Ft	132 080 Ft
YBZ50-0F2.7C1A2/WUAAT/RC1	12 V	2,7 cm ³	8 l	200 bar	440 mm	109 000 Ft	138 430 Ft



HÁROM FÁZISÚ ELEKTROHIDRAULIKUS TÁPEGYSÉG

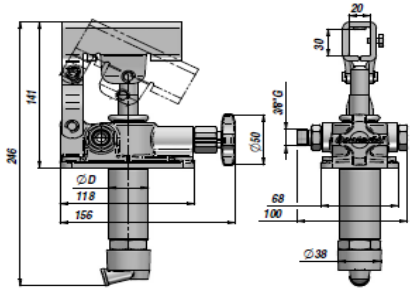
termékkód	U	P	szivattyú	tartály	nyomás	NETTÓ LISTAÁR	BRUTTÓ LISTAÁR
YBZ0-0E5G6H0/LBCOT1	415 V	2,2 kW	5 cm ³ /r	15 l	150 bar	120 000 Ft	152 400 Ft



KÉZI PUMPA - EGYIRÁNYÚ

termékkód

POAM0141200



cm³/ciklus

12

p. max

380 bar

∅ D

30

kg

2,85

NETTÓ LISTAÁR

26 910 Ft

BRUTTÓ LISTAÁR

34 176 Ft



POAM0142000 IN-LINE TARTÁLY NÉLKÜLI

20

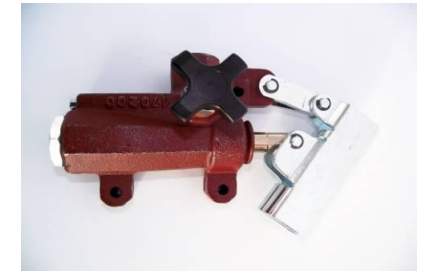
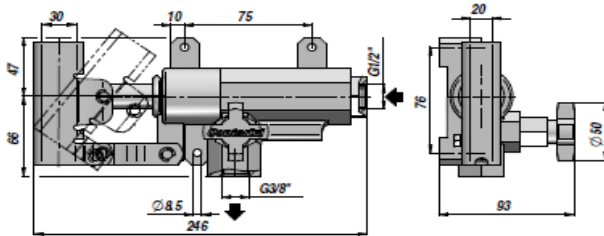
350 bar

30

2,75

26 910 Ft

34 176 Ft



POAM0142500

25

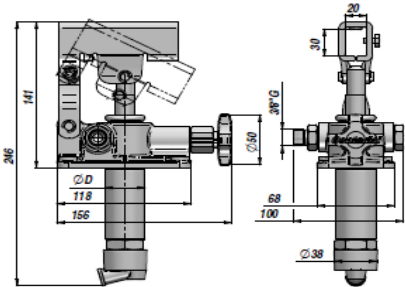
350 bar

35

2,95

27 210 Ft

34 557 Ft



KÉZI PUMPA - KÉTIRÁNYÚ

termékkód

POAM0152500

cm³/ciklus
25

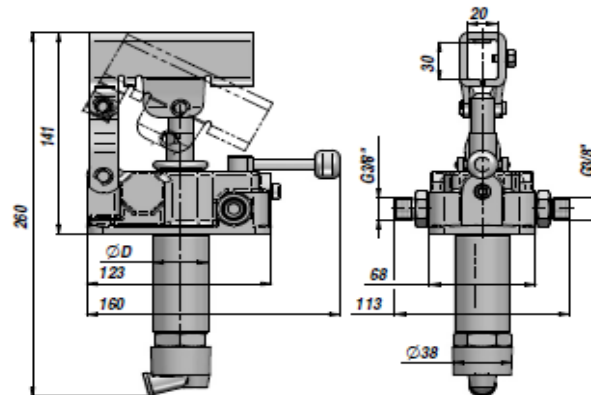
p. max
350 bar

∅ D
35

kg
3,15

NETTÓ LISTAÁR
30 690 Ft

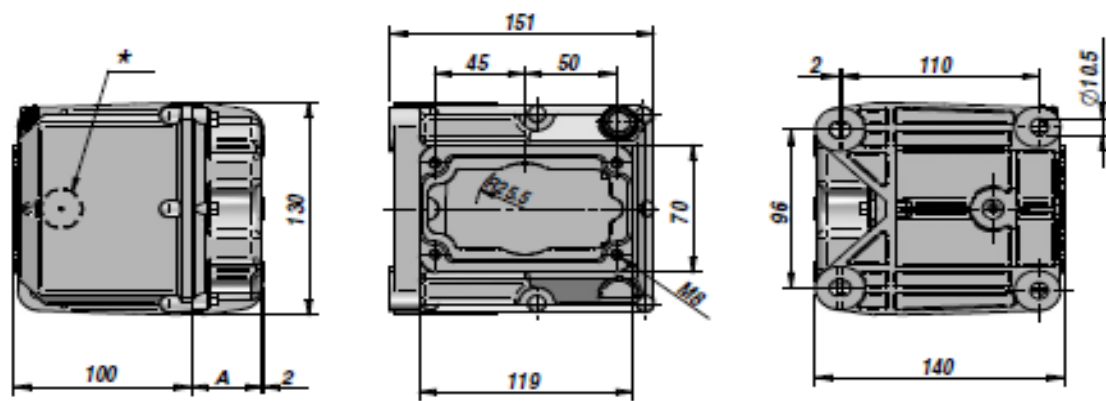
BRUTTÓ LISTAÁR
38 976 Ft



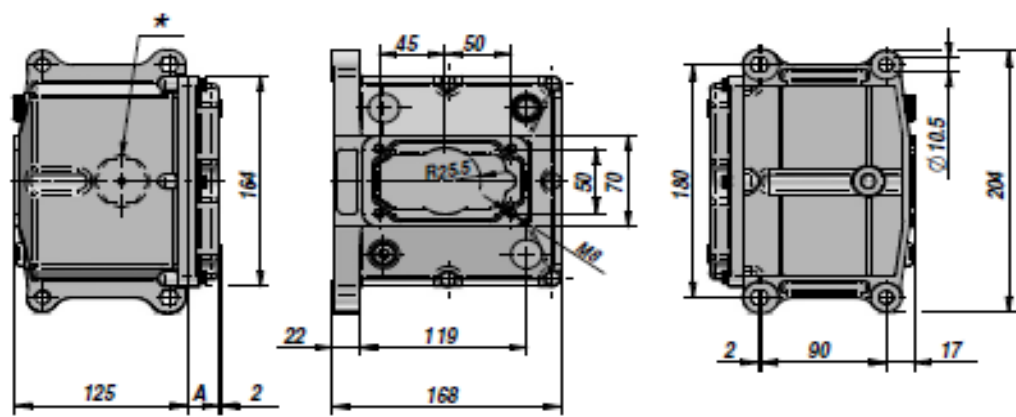
TARTÁLY KÉZI PUMPÁHOZ

termékkód	rögzítés	térfogat lit.	A	kg	NETTÓ LISTAÁR	BRUTTÓ LISTAÁR
POMSR01		1	40	1,50	14 070 Ft	17 869 Ft
POMSR02		2	25	1,50	17 070 Ft	21 679 Ft
	4 furatú (á: 10,4 mm)					
POMSR03		3	70	1,60	17 430 Ft	22 136 Ft
POMSR05		5	180	1,80	18 360 Ft	23 317 Ft





PMSR01 (Lt.1)



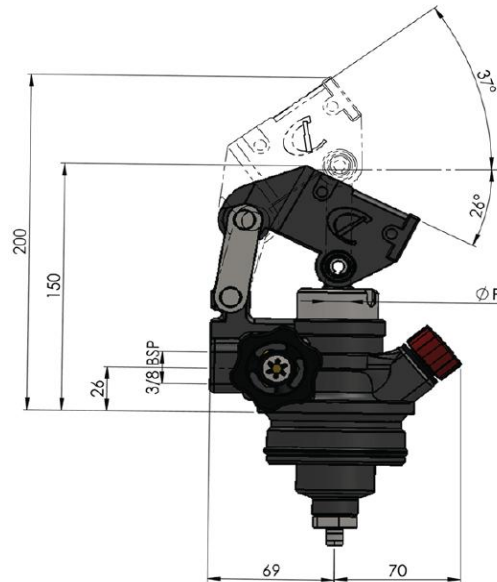
PMSR02 (Lt.2)
PMSR03 (Lt.3)
PMSR05 (Lt.5)

KÉZI PUMPA - EGYIRÁNYÚ acéltartályhoztermékkód
P016SE

ØP	max. nyomás	elmozdulás	kg	NETTÓ LISTAÁR
16	200 bar	15	3,1	24 000 Ft

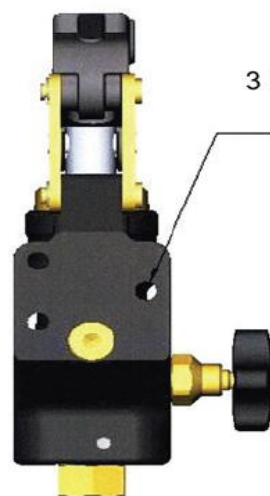
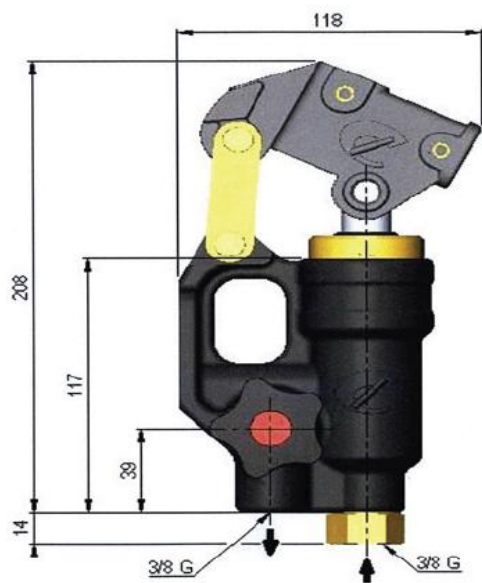
BRUTTÓ LISTAÁR
30 480 Ft**KÉZI PUMPA - KÉTIRÁNYÚ acéltartályhoz**termékkód
P016DE

ØP	max. nyomás	elmozdulás	kg	NETTÓ LISTAÁR
16	200 bar	15	3,2	39 500 Ft

BRUTTÓ LISTAÁR
50 165 Ft

KÉZI PUMPA - EGYIRÁNYÚ - TARTÁLY NÉLKÜLI KIVITEL (segédberendezésként használatos)

termékkód	dugattyú	átpumpálás	kg	max.nyomás	NETTÓ LISTAÁR	BRUTTÓ LISTAÁR
PL020S	20	20 cm ³	2,8	150 bar	24 000 Ft	30 480 Ft



KÉZI PUMPA - EGYIRÁNYÚ műanyag tartályhoz

termékkód
PE020S

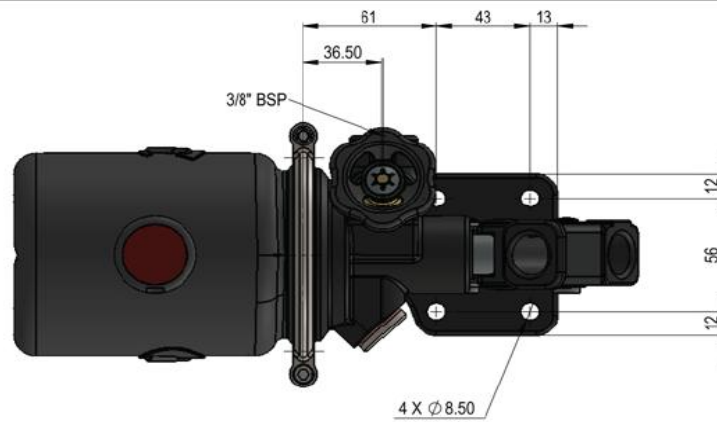
átpumpálás
20 cm³

kg
4,3

max.nyomás
150 bar

NETTÓ LISTAÁR
24 000 Ft

BRUTTÓ LISTAÁR
30 480 Ft



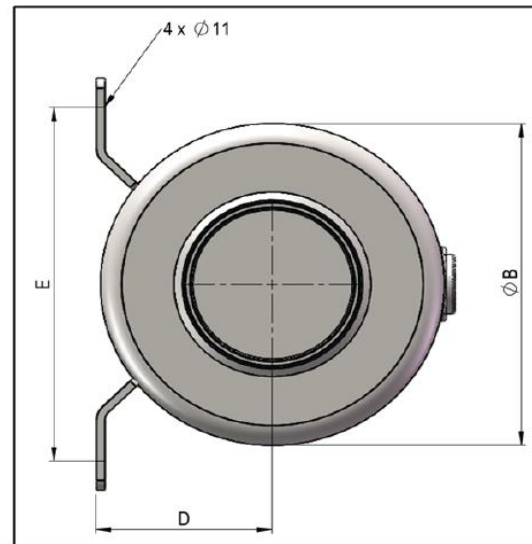
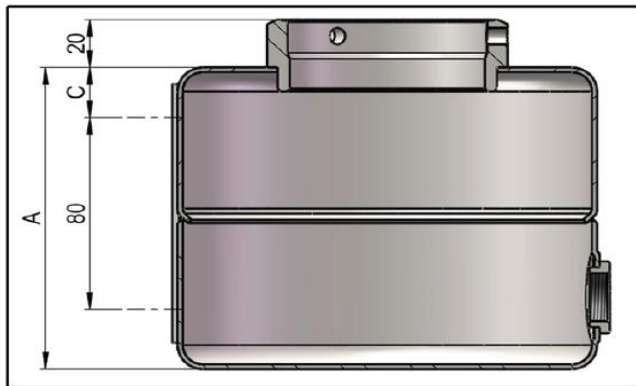
FÉM OLAJ TARTÁLY

termékkód

RP20

RP40

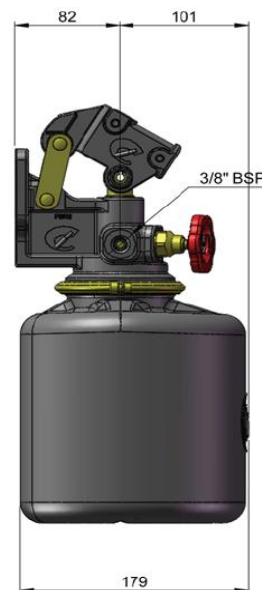
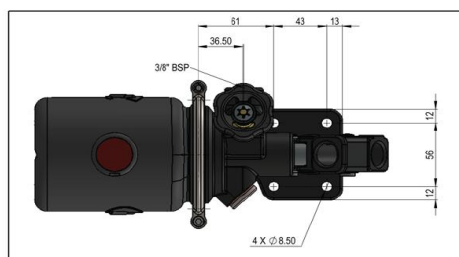
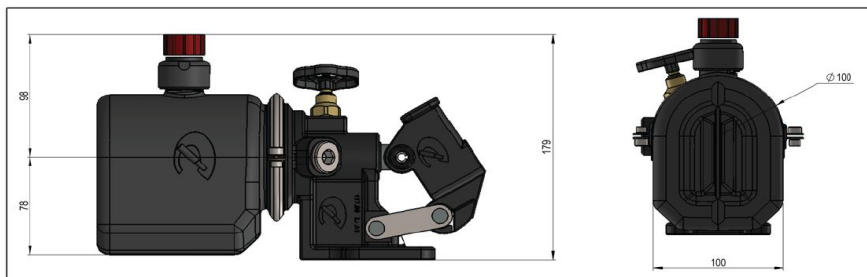
A	B	C	D	E	liter	kg	NETTÓ LISTAÁR	BRUTTÓ LISTAÁR
126	164	21	84	170	2	2,3	16 800 Ft	21 336 Ft
169	184	36	96	170	4	3	17 800 Ft	22 606 Ft



MŰANYAG OLAJ TARTÁLY

RP10P műanyag
RP40P műanyag

LITER	NETTÓ LISTAÁR	BRUTTÓ LISTAÁR
1,2	7 500 Ft	9 525 Ft
4	9 000 Ft	11 430 Ft



KÉZI KAR
LEV/PM0

NETTÓ LISTAÁR
1 600 Ft

BRUTTÓ LISTAÁR
2 032 Ft

Az árlistában előforduló esetleges hibákért nem vállalunk felelősséget. Fenntartjuk a jogot a félreértésen alapuló megrendelések törlésére.