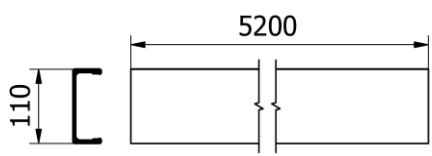
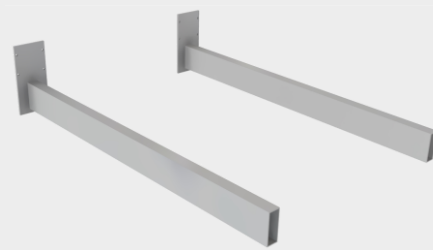

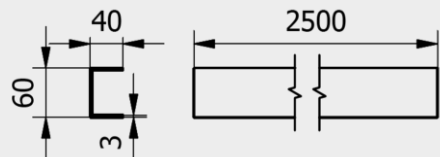
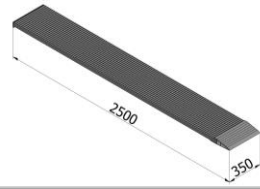



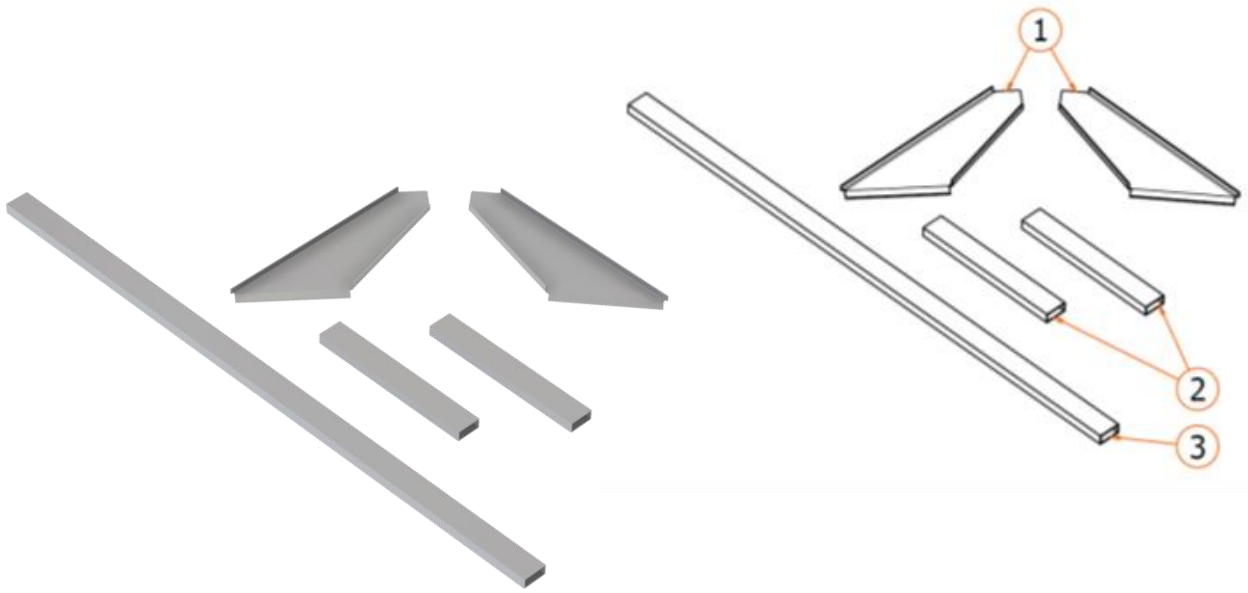
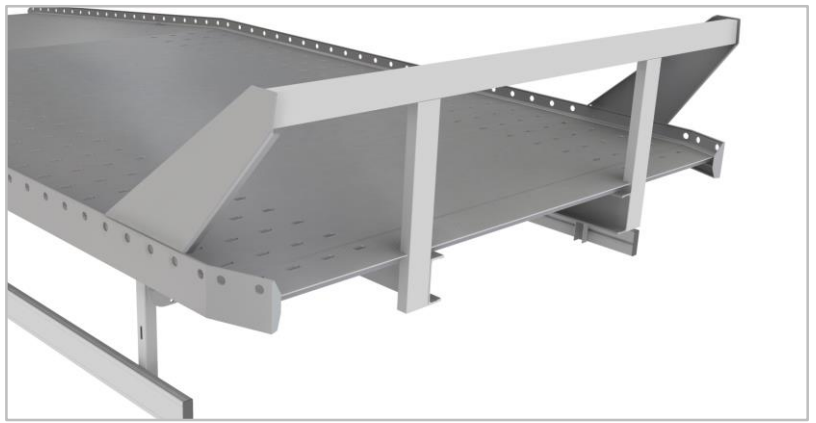


Allumínium autóz szállító felépítmény készlet.

Standard

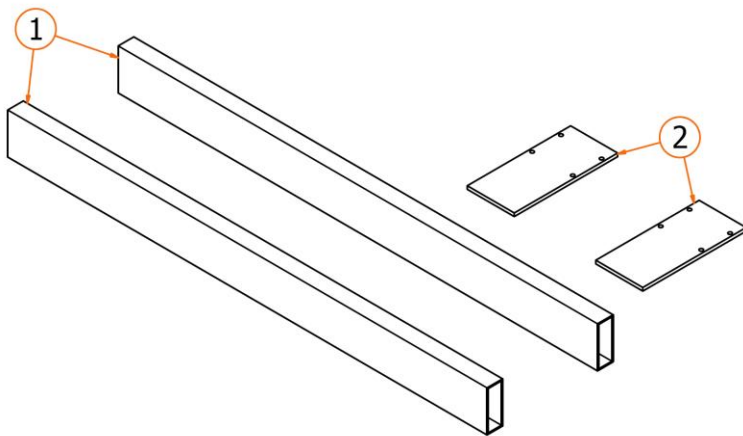
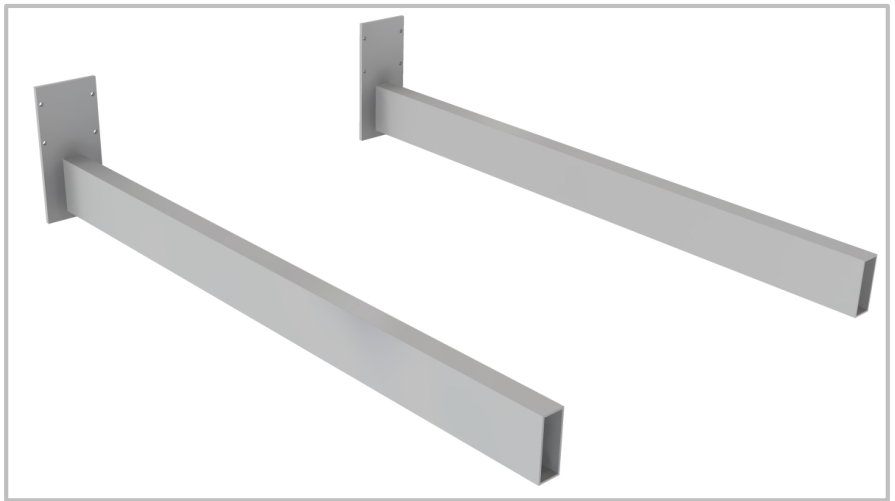
Nr poz.	Nr kat.	Terméknév	db	Megjegyzés	rajz
1.		Padlószegő profil	2	Perforált profil 5200mm – 50 lyuk	
2.		Padló profil 2100x250mm hasznos méret. 16 lyuk	20	Lyukak a kerék éknek megfelelően	
3.		Végzáró ék profil	1	2100x120mm	
4.		Fülkevédő	1	Kpl.	

Nr poz.	Nr kat.	Terméknév	Db	Megjegyzés	Rajz
5.		Segéd alváz 110mm	2	L=5200mm	
6.		Hátsó kinyúlás, alváz megtámasztó.	1	kpl	
7.		Hátsó lökhárító	1	kpl	
8.		U profil rámpatartó 60x40x3	4	L=2500mm	
9.		Alumíniumrampa L=2330 felsővég nincs befejezve.	2	Kpl. L=2480	
10.		Rámparögzítő	1	Nincs összeszerelve készre.	
11.		Rámpához	1	xxx	
12.		Rámpához	1	XXX	



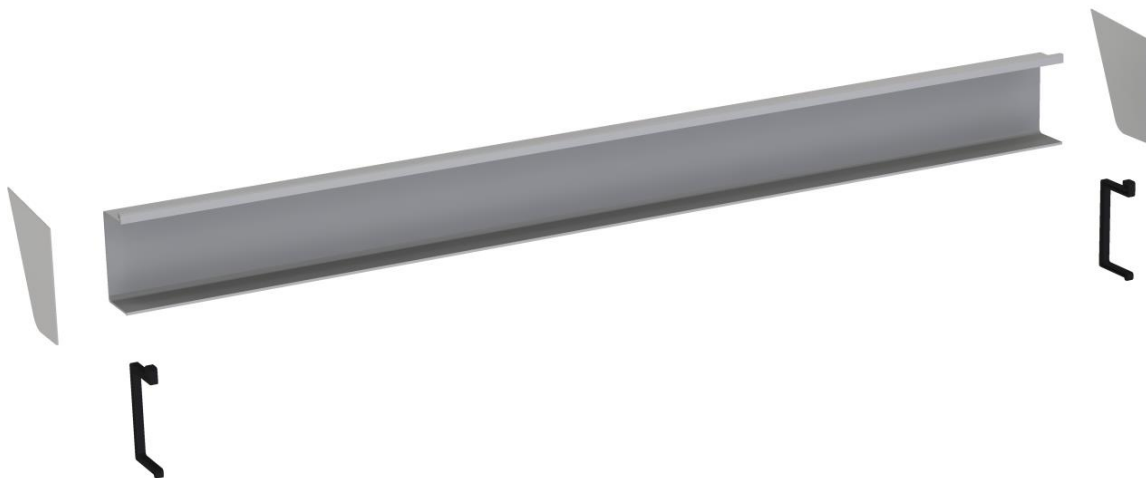
Fülkevédő

Nr poz.	Nr kat.	Terméknév	db	Megjegyzés	rajz
1.		A fülkevédő oldalsó panelje.	2	Jobb - Bal súly 1,48kg/db	
2.		Profil 80 x 35	2	L=600mm	
3.		Profil 80 x 35	1	L=2200mm	



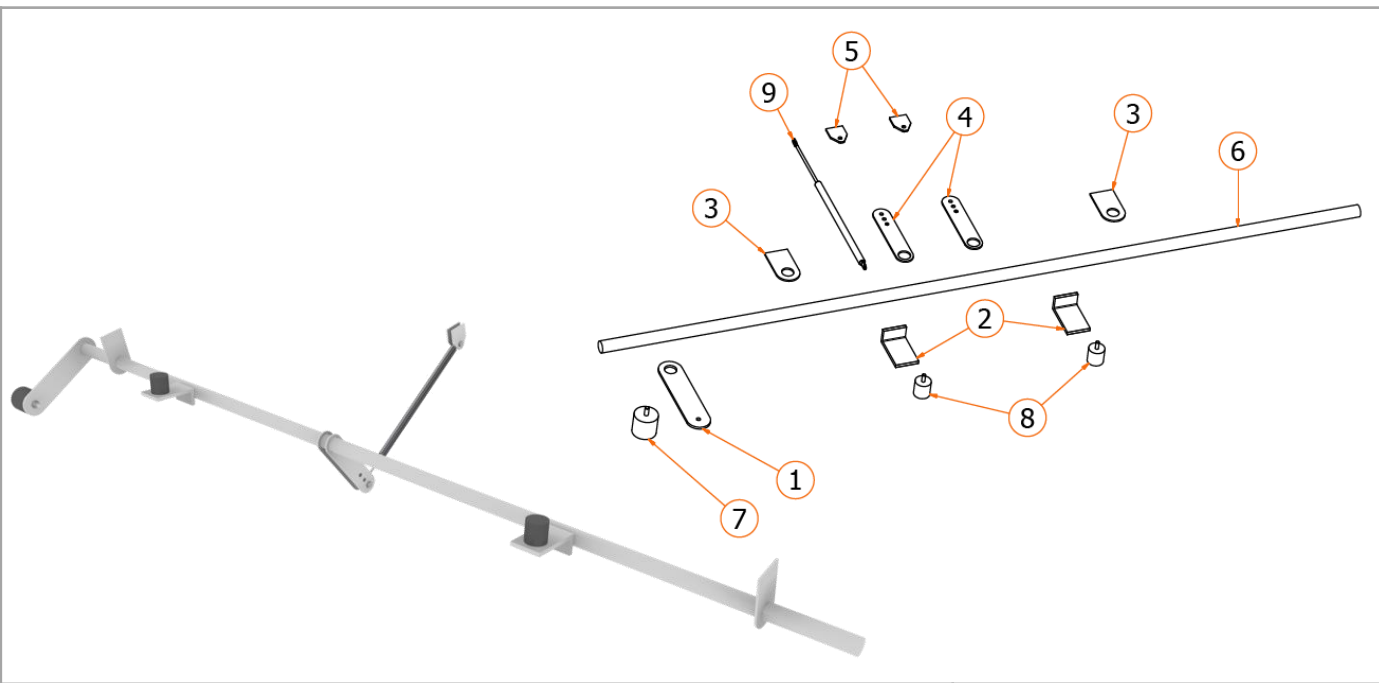
Hátsó kinyúlás, alváz megtámasztó.

Nr poz.	Nr kat.	Terméknév	db	Megjegyzés	rajz
1.		Alu zártszelvény 150 x 50 x 4	2	L= 1500mm	
2.		Kinyúlást rögzítő talplemez	2		



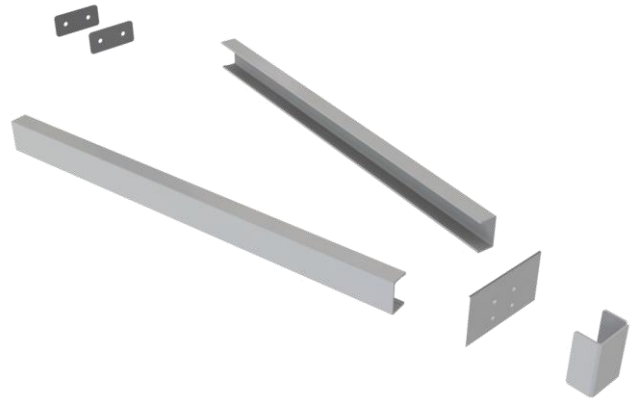
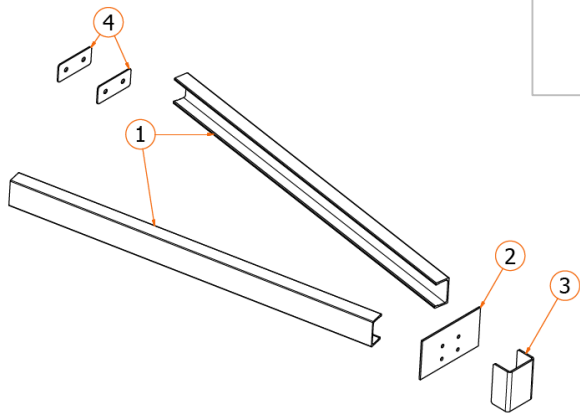
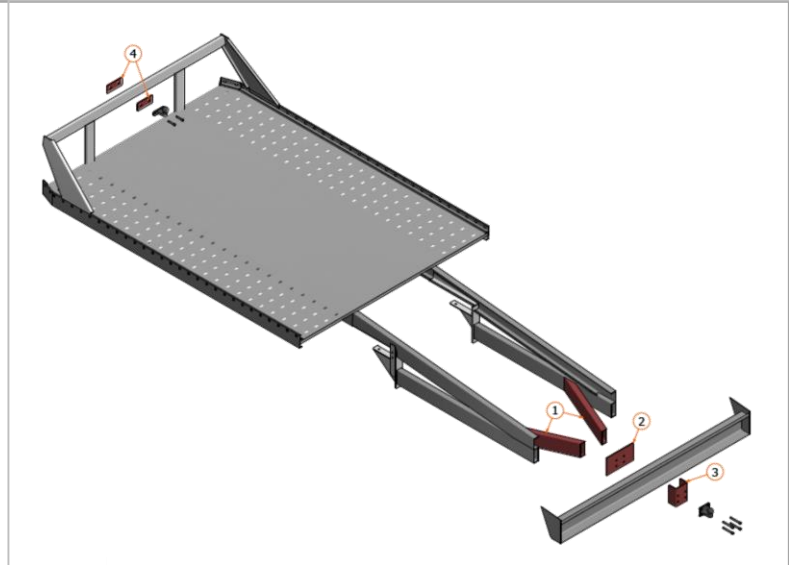
Hátsó lökhárító

Nr poz.	Nr kat.	Terméknév	db	megjegyzés	rajz
1.		Hátsó lökhárító.	1	L = 2100mm	
2.		Lökhárító oldalsó borítása.	2		
3.		Lökhárító vég	1	bal	
4.			1	jobb	



Rámparögítő

Nr poz.	Nr kat.	Terméknév	db	Megjegyzés	rajz
1.		rögítőkár	1		
2.		Rögítő konzol.	2	100x100x8 L=65mm	
3.		Rögítő konzol.	2		
4.		Rögítő konzol.	2		
5.		Gázteleszóp rögzítő	2		
6.		Körszelvényű alurúd 30mm	1	L=3000mm	
7.		Gumibak 60x55 M10	3		
8.		Gumibak 30x30 M8	4		
9.		gázteleszóp 160mm/500 N	1	KROSNO	
10.		Önzáró anya M10	3	DIN 985	
11.		Önzáró anya M8	6	DIN 985	
12.		alátét M10	3	DIN 125	
13.	Normalia	Podkładka M8	8	DIN 125	
14.	Normalia	Śruba imbusowa łeb walcowy M8x50	2	DIN 912	



Vonóhorog merevítés, oldaliráníú merevítés.

OPCIÓ

Nr poz.	Nr kat.	Terméknév	Db	Megjegyzés	rajz
1.		Segédalváz profil, megtámasztás az oldalirányú terheléshez. Vonóhorog merevítése.	2	1500x110x4	
2.		Vonóhorog meretvítéshez.	1		
3.		profil C130 A lökhárítóba a vonóhoroghoz.	1		
4.		Fülkevédőn a vonóhorog merevítéshez.	2		

